

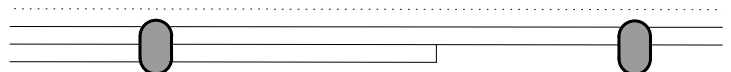
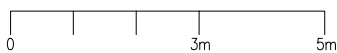
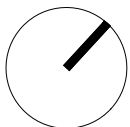
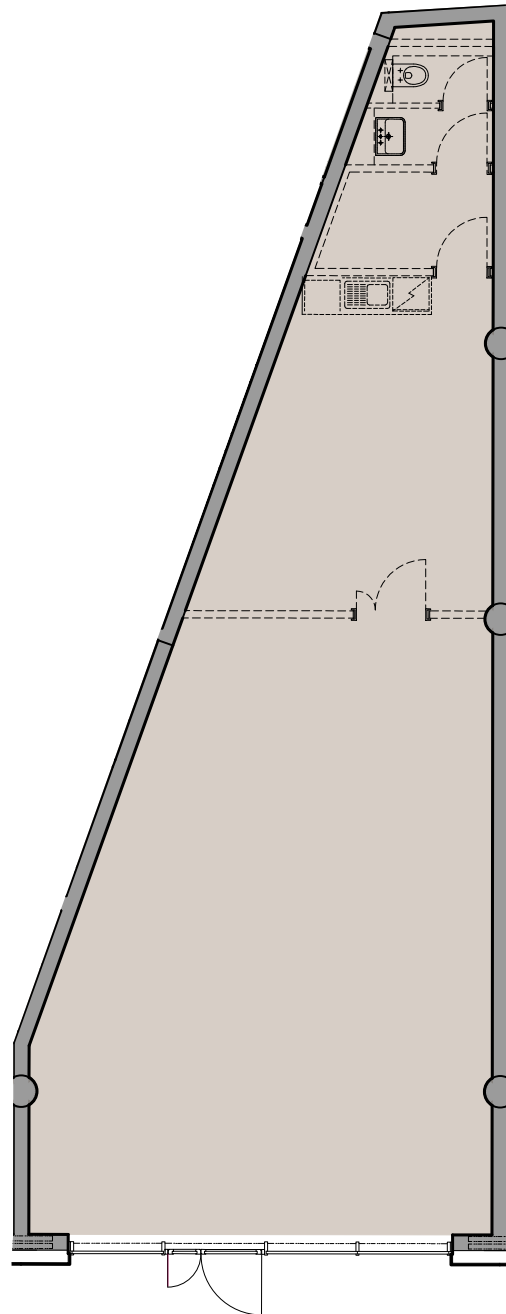
KOMERČNÍ JEDNOTKA 1.K.03

CELKOVÁ PLOCHA 99,7 m²

SCHEMA PODLAŽÍ



FASÁDA JIŽNÍ



MELITE PROPERTY, s.r.o.

BYDLENÍ ŠUMAVSKÁ / PLZEŇ

Toto schéma je pouze ilustrační. Názvy, popis a plošné rozměry jsou orientační. Developer si vyhrazuje právo na změny. Zobrazené vybavení, nábytek, vestavěné skříně, kuchyňská linka, elektrické spotřebiče a podobně, nejsou součástí dodávky bytu. Toto vybavení je zobrazeno pouze pro názornost. Rozsah dodávek je specifikován ve standardech vybavení bytu.

*Celkovou plochou bytu se rozumí celková podlahová plocha bytu dle Nařízení vlády č.366/2013Sb.o úpravě některých záležitostí souvisejících s bytovým spoluvlastnictvím. Užitečnou plochou se rozumí čistá plocha místností.